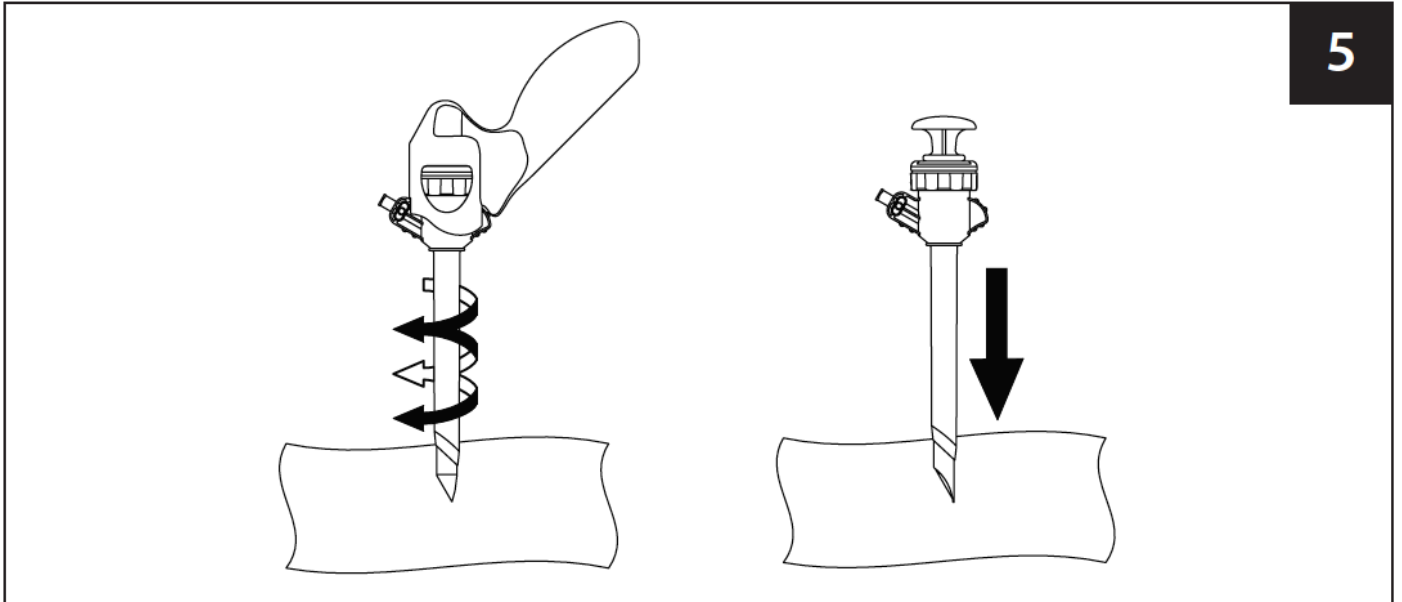
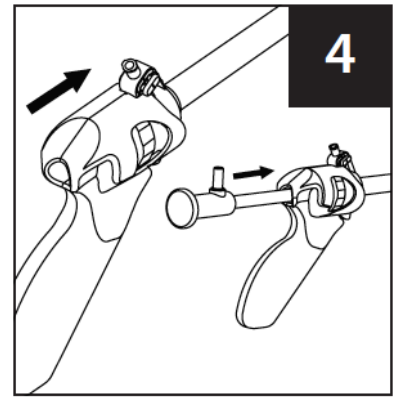
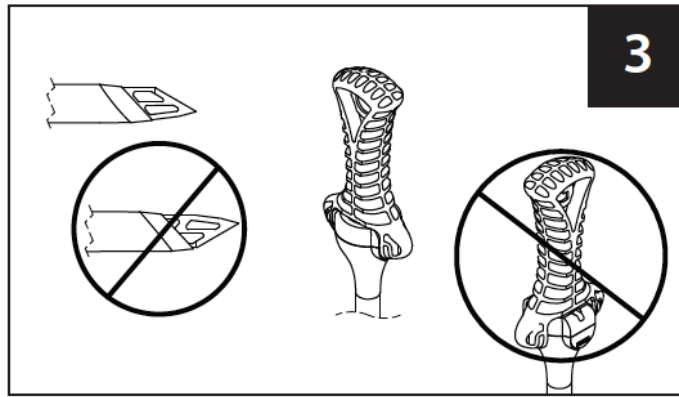
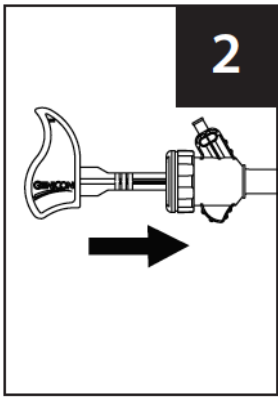
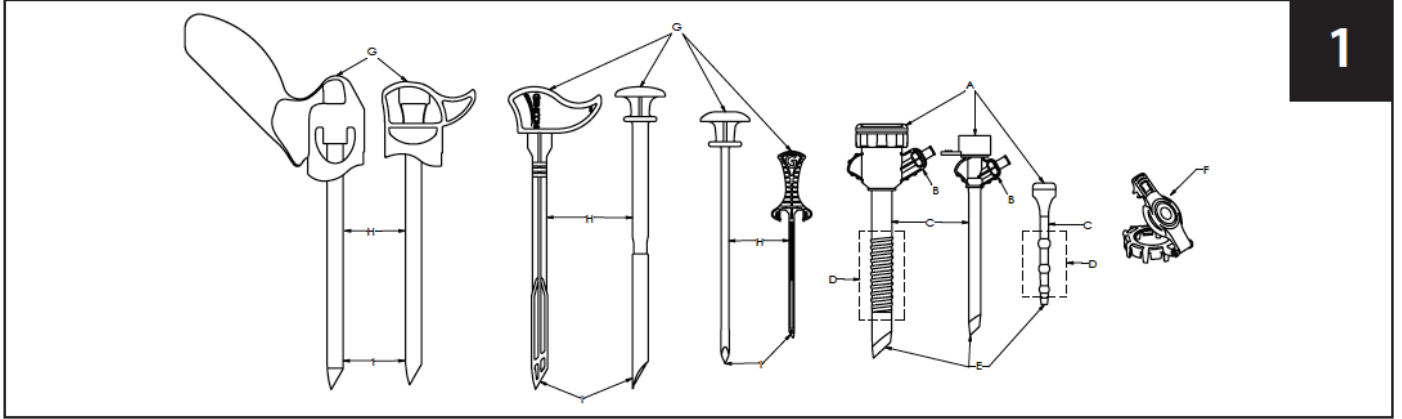
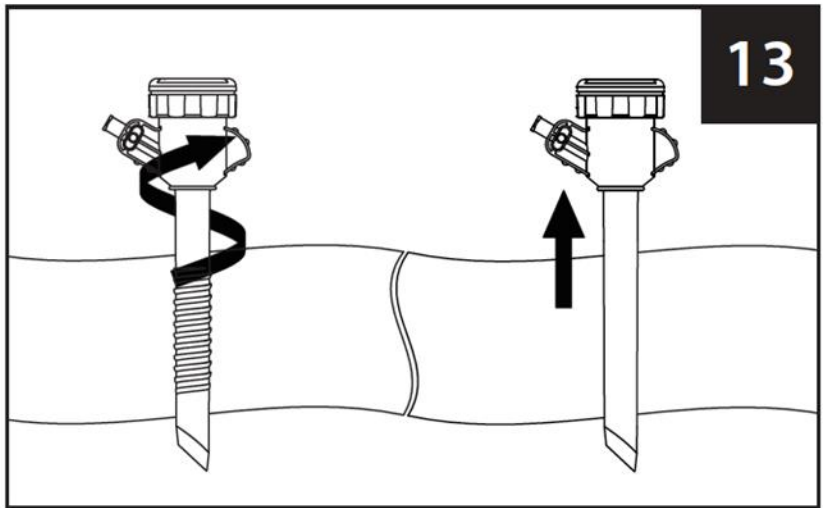
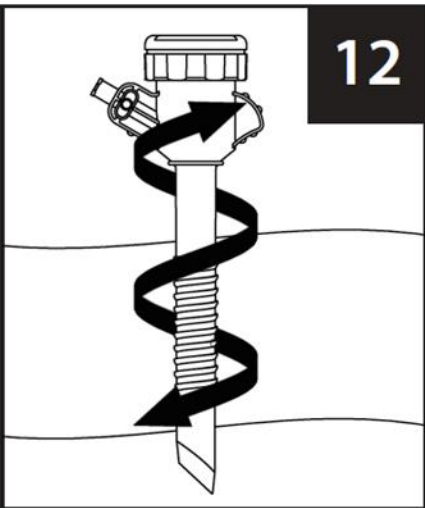
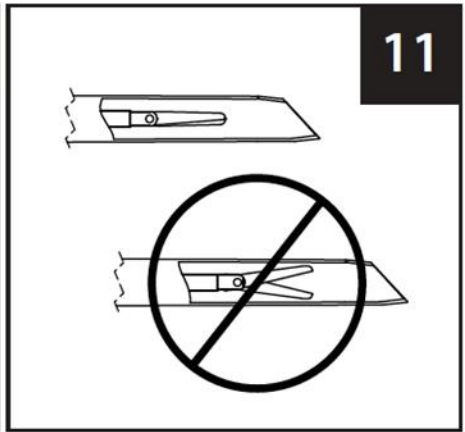
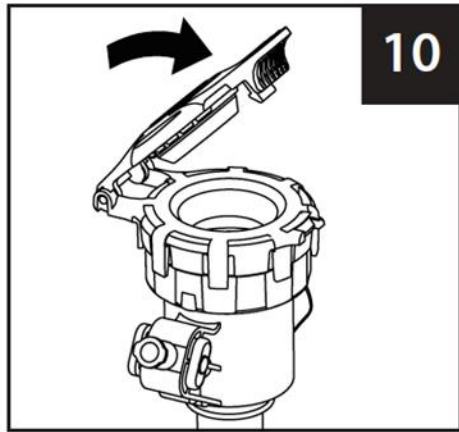
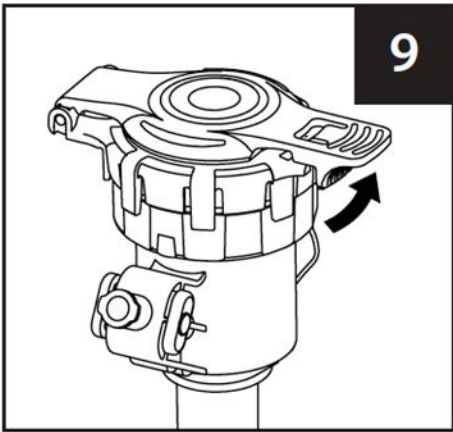
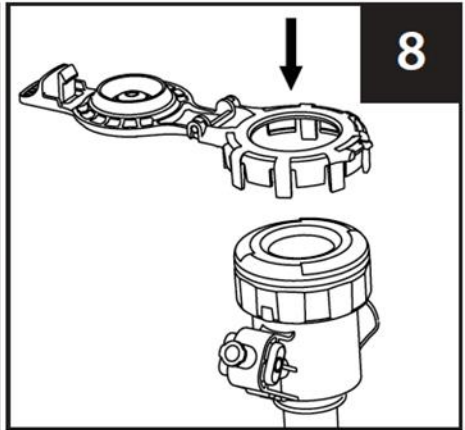
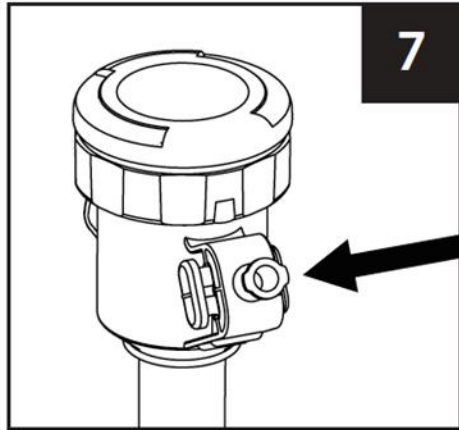
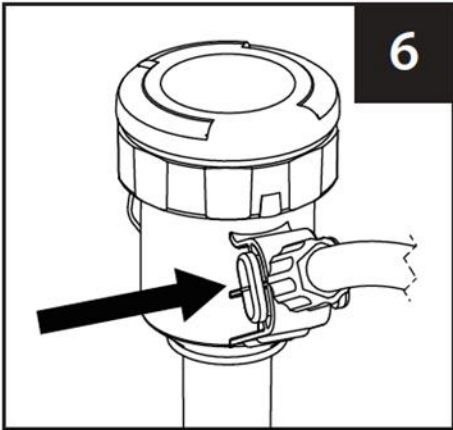


SINGLE USE TROCAR CANNULA INSTRUCTIONS FOR USE

Including sterile packaged Single-Use Cannula, and sterile packaged Single-Use Pyramidal Tip, Shielded Tip, and Optical and Non-Optical Bladeless Tip







BEFORE USING THIS PRODUCT, READ THE FOLLOWING INFORMATION THOROUGHLY.

IMPORTANT!

1. This booklet is designed to assist using this product. It is not a reference to surgical techniques.
2. This device was designed, tested and manufactured for single use patient use only.
3. Reuse of this device may lead to its failure and subsequent patient injury.
4. Reprocessing and/or re-sterilization of this device may create risk of contamination and patient infection.
5. Do not reuse, reprocess or re-sterilize this device

DESCRIPTION/INDICATIONS FOR USE

GENICON trocar/cannula systems are intended for surgical insertion into the peritoneal cavity for the purpose of establishing a port of entry for instrumentation and for visualization during laparoscopic for primary and secondary insertions. These devices have applications in gynecologic, general, thoracic, and urologic endoscopic procedures.

CONTRAINDICATIONS

The use of GENICON laparoscopic and endoscopic products is contraindicated whenever endoscopic surgical techniques are contraindicated for any reason. Contraindications relevant to individual GENICON products are noted in the specific sections.

WARNINGS AND PRECAUTIONS

1. Endoscopic surgery should be performed only by physicians who are thoroughly trained in endoscopic techniques and failure modes, precautions, and corrective actions in the event of failure.
2. GENICON single-use products are intended for single patient use only – DO NOT RESTERILIZE.
3. Do not use any pre-sterilized products if the packaging sterile barrier is damaged
4. Consult medical literature or country specific regulations for specific techniques, complications, and hazards prior to procedure.
5. Care must be taken when using laparoscopic instrumentation to avoid damage to major vessels and other anatomic structures.
6. Establish and maintain adequate pneumoperitoneum to reduce the risk of injury to internal structures.
7. Properly position the patient and note anatomical landmarks to introduced devices without unintended damage.
8. Do not use excessive force or in a manner not consistent with normal instrumentation use.
9. A thorough understanding of the principles and techniques involved in laparoscopic electrosurgical procedures is essential to avoid shock and burn hazards to both patient and medical personnel, and damage to the device or other surgical instruments.
10. Carry out electrosurgical procedures using only non-combustible gases (CO₂).
11. Verify that the devices are compatible with other products that will be used in surgery prior to the procedure.
12. Store all products safely in a climate controlled environment and handle with care. Use instrument milk / medical white oil as necessary for lubrication and corrosion resistance.
13. All GENICON devices are latex free and sterilized using gamma sterilization, except as noted.
14. Dispose of all used or damaged products using standard hospital practices for biohazard control.
15. Care must be taken when using any trocar/cannula to avoid damage to major vessels and other anatomic structures.
16. The trocar/cannula should be placed under direct endoscopic vision.
17. All instruments should be aligned with the central axis of the cannula when inserting through the seal to minimize the potential of inadvertent damage to the cannula seal. Extra care should be used when inserting angular and /or asymmetrical instruments, such as “J” hooks and clip appliers.

To minimize the risk of such injury, be sure to:

1. Establish and maintain adequate pneumoperitoneum
2. Properly position the patient to help displace organs out of the area of penetration
3. Note important anatomical landmarks
4. Direct the trocar tip away from major vessels and organs
5. Do not use excessive force during insertion
6. Do not use other manufacturer's trocars or cannulae in conjunction with GENICON trocars or cannulae.

POTENTIAL COMPLICATIONS FOR ALL GENICON® PRODUCTS

Potential complications associated with the use of laparoscopic devices include but are not limited to organ or vessel damage/perforation, hemorrhage, hematoma, trocar site hernia, and septicemia/infection.

INSTRUCTIONS FOR USE

The following instructions are applicable for all GENICON trocar/cannula systems. Specific instructions are noted after this section.

1. Inspect all components carefully for damage during shipment, handling or after maintenance. **Refer to picture 1**
 - A. Seal/Cap Assembly
 - B. CO₂ Luer Port/Valve
 - C. Cannula Shaft
 - D. Threads/Retaining Rings
 - E. Cannula Tip
 - F. Reducer Valve Assembly (10 mm and larger Cannula only)
 - G. Trocar Handle
 - H. Trocar Shaft
 - I. Trocar Tip
2. Inspect sterile packaging, and verify that sterile barriers are intact. Do not use if package is compromised.
3. Verify that the sizes of all surgical components selected are compatible.
4. Open package using sterile technique and place trocar and cannula (if applicable) on sterile field.
5. Using proper laparoscopy technique, select entry site to ensure the absence of vessels.
NOTE: DO NOT attach the Reducer Valve Assembly to the cannula prior to port placement.
6. Assemble by gently pressing the trocar tip through the center of the primary valve assembly in the cannula; applying sterile saline to cannula valve will aid in assembly of trocar into the cannula. **Refer to picture 2**
 - 6.1. Shielded and Non-Optical Bladeless Trocars should be oriented so that angle of the blade surface is parallel to the tapered cannula tip if applicable. 3mm Non-Optical Bladeless Trocars should be orientated so that the lateral snap arms on the trocar engage the cannula. **Refer to picture 3**
 - 6.2. The cannula CO₂ port should point upward, and fully seat into the notch on the top of the Optical Bladeless Trocar. A laparoscope may be used with the Optical Bladeless Trocar by inserting the laparoscope into port on the top rear of the trocar. This will aid in visualizing the passage of the trocar through the tissue layers. **Refer to picture 4**
7. Insert the assembly using appropriate laparoscopic technique. **Refer to picture 5**

- 7.1. When using Pyramidal, Shielded or Non-Optical Bladeless Trocars, firmly advance the trocar through the skin and fascia under direct laparoscopic vision. Pyramidal, Shielded and Non-Optical Bladeless trocars typically do not require rotation, although in larger individuals the device may need to be rotated.
- 7.2. For Optical Bladeless Trocars, surgeon should make an incision smaller than the diameter of the cannula. Bladeless Trocar assembly should be rotated with quarter turns back and forth during entry to aid in tissue dissection and insertion.
8. Immediately after insertion of the device, inspect the puncture site for excessive bleeding and assess for organ/vessel damage. Institute appropriate treatment if injury occurs.
9. If necessary, remove trocar from cannula once the cannula has passed through the peritoneum. Smooth or retaining ringed cannulae may require holding during trocar removal to eliminate risk of inadvertent removal from abdomen.
10. If applicable, the insufflation (CO₂) valve is packaged in the CLOSED position (red slide valve fully depressed). To insufflate the abdomen, attach the CO₂ supply to the luer connection, and press the green colored slide valve fully. **Refer to picture 6** To stop insufflation and close the valve, press the red colored slide valve fully. **Refer to picture 7**
11. To attach/use the Reducer Valve Assembly (10 mm and larger cannula only):
 - 11.1. Remove the Reducer Valve Assembly from the package and open the swing arm by pressing up on the snap arm. **Refer to picture 8**
 - 11.2. Align the arrows on the Reducer Housing with the arrows on the Cannula Cap and press the housing onto the cap until the snap arms are fully seated around the cap. The cannula may require holding during the attachment process. **Refer to picture 8**
NOTE: Once the reducer is attached to the cap, the trocar may no longer be used with the cannula.
 - 11.3. The reducer valve on the swing arm is designed to seal 4.7 to 5.5 mm instrument. Flip the swing arm onto the cap, pressing down until it snaps into place. **Refer to picture 10**
 - 11.4. The valve in the cap housing is designed to seal 10 mm and larger instruments. Disengage the swing arm from cap by pressing up on the snap arm and flipping it to the side of the cannula. **Refer to picture 9**
NOTE: Prior to engaging or disengaging the swing arm ensure that all instrumentation is removed from the cannula. Smooth cannula may require holding during the engaging/disengaging process.
12. Instruments should not be opened while inside the cannula. **Refer to picture 11**
13. Threaded cannula depth in the peritoneal cavity may be adjusted by rotating the threads clockwise. **Refer to picture 12**
14. To remove threaded cannula, rotate the threaded cannula counterclockwise. Smooth and retaining ringed cannulae may be removed directly. **Refer to picture 13**

ESPAÑOL



ANTES DE USAR ESTE PRODUCTO LEA LA SIGUIENTE INFORMACIÓN

¡¡IMPORTANTE!

1. Este cuadernillo está diseñado para ayudar a usar este producto. No es una referencia a técnicas quirúrgicas.
2. Este dispositivo fue diseñado, probado y fabricado para el uso exclusivo en un solo paciente.
3. Reutilizar este dispositivo puede resultar en fallas y, consecuentemente, en lesiones en el paciente.
4. Volver a procesar y/o esterilizar este dispositivo puede crear riesgo de contaminación o infección en el paciente.
5. No vuelva a usar, procesar o esterilizar este dispositivo.

DESCRIPCIÓN/INDICACIONES PARA SU USO

Los sistemas de trócar/cánula de GENICON están indicados para la inserción quirúrgica en la cavidad peritoneal con el fin de establecer un puerto de entrada para el instrumental y para la visualización durante la laparoscopia en inserciones primarias y secundarias. Estos dispositivos se aplican en procedimientos endoscópicos ginecológicos, generales, torácicos y urológicos.

CONTRAINDICACIONES

El uso de los productos laparoscópicos y endoscópicos GENICON está contraindicado en aquellas técnicas quirúrgicas endoscópicas que están contraindicadas por cualquier motivo. Las contraindicaciones pertinentes a cada uno de los productos GENICON se indican en las secciones específicas

ADVERTENCIAS Y PRECAUCIONES

1. La cirugía endoscópica solo debe ser realizada por médicos estrictamente capacitados en técnicas endoscópicas y en modos de fallas, precauciones y acciones correctivas en caso de fallas.
2. Los productos desechables GENICON sólo están destinados para el uso exclusivo en un solo paciente – NO VOLVER A ESTERILIZAR.
3. No utilice ningún producto pre-esterilizado si la barrera estéril del envoltorio está dañada.
4. Antes del procedimiento consulte la bibliografía médica o reglamentos específicos del país para obtener información sobre técnicas específicas, complicaciones y riesgos.
5. Se debe tener extrema precaución al utilizar instrumental laparoscópico para evitar provocar daños en los vasos sanguíneos principales y otras estructuras anatómicas.
6. Establezca y mantenga un neumoperitoneo adecuado para reducir el riesgo de lesiones en estructuras internas.
7. Coloque debidamente al paciente y detecte puntos de referencia anatómicos para dispositivos introducidos sin daños no pretendidos.
8. No aplique fuerza excesiva o de manera no consistente con el uso normal del instrumental.
9. Es esencial contar con un máximo entendimiento de los principios y técnicas involucrados en los procedimientos laparoscópicos electroquirúrgicos para evitar riesgos de shock y quemaduras, tanto para el paciente como para el personal médico, y daños al dispositivo o a otros instrumentos quirúrgicos.
10. Cumpla con los procedimientos electroquirúrgicos usando solamente gases incombustibles (k.o.).
11. Previo al procedimiento, verifique que los dispositivos sean compatibles con otros productos que se utilizarán en la cirugía.
12. Almacene todos los productos de manera segura en un ambiente con clima controlado y manipúelos con cuidado. Utilizar leche / aceite blanco medicinal para los instrumentos, según sea necesario, para la lubricación y resistencia a la corrosión.
13. Todos los dispositivos GENICON no contienen látex y se esterilizan mediante esterilización gamma, salvo indicación contraria.
14. Deseche todos los productos utilizados o dañados mediante las prácticas hospitalarias estándar para el control de riesgo biológico.
15. Se debe tener extrema precaución al utilizar cualquier trócar/cánula para evitar dañar los vasos sanguíneos mayores y otras estructuras anatómicas.
16. El trócar/cánula debe colocarse bajo visión endoscópica directa.
17. Todo el instrumental debe estar alineado con el eje central de la cánula al introducirlo a través del sello para minimizar la posibilidad de dañar de forma inadvertida el sello para la cánula. Se debe prestar especial atención al insertar instrumentos angulares y / o asimétricos, tales como ganchos "J" y aplicadores de clip.

Para minimizar el riesgo de lesiones, asegúrese de:

1. Establecer y mantener un neumoperitoneo adecuado
2. Colocar debidamente al paciente para desplazar los órganos fuera del área de penetración
3. Detectar puntos de referencia anatómicos importantes
4. Dirigir la punta del trócar lejos de los vasos sanguíneos mayores y de los órganos

5. No utilizar fuerza excesiva durante la inserción
6. No utilizar los trócares o cánulas de otros fabricantes conjuntamente con los trócares o cánulas de GENICON.

COMPLICACIONES POTENCIALES PARA TODOS LOS PRODUCTOS GENICON®

Las complicaciones potenciales relacionadas con el uso de dispositivos laparoscópicos incluyen, sin restricción alguna, las siguientes: daño/perforación de órganos o vasos sanguíneos, hemorragia, hematoma, hernia en orificio de trocar y septicemia/infección.

INSTRUCCIONES DE USO

Las siguientes instrucciones se aplican a todos los sistemas de trocar/cánula de GENICON. Las instrucciones específicas se encuentran a continuación de esta sección.

1. Inspeccione con cuidado todos los componentes en busca de daños ocurridos durante el envío, la manipulación o luego del mantenimiento. **Vea la imagen 1**
 - A. Ensamblaje del sello/tapa
 - B. Puerto/Válvula luer CO₂
 - C. Eje de la cánula
 - D. Roscas/Anillos de retención
 - E. Punta de la cánula
 - F. Juego de válvula reductora (sólo para cánulas de 10 mm o superiores)
 - G. Mango del trocar
 - H. Eje del trocar
 - I. Punta del trocar
2. Inspeccione el empaque estéril y verifique que las barreras estériles estén intactas. No utilice el producto si el envoltorio está dañado.
3. Verifique que los tamaños de todos los componentes quirúrgicos seleccionados sean compatibles.
4. Abra el envoltorio utilizando una técnica estéril y coloque el trocar y la cánula (si se aplica) en un campo estéril.
5. Mediante una técnica adecuada de laparoscopia, seleccione el sitio de entrada para asegurar la ausencia de vasos sanguíneos. **ATENCIÓN:** NO conecte el Juego de válvula reductora a la cánula sin haber colocado antes los puertos.
6. Realice el ensamblaje presionando suavemente la punta del trocar a través del ensamblaje de la válvula principal en la cánula; la aplicación de la solución salina estéril a la válvula de la cánula contribuirá al ensamblaje del trocar dentro de la cánula. **Vea la imagen 2**
 - 6.1. Los trocares sin cuchilla no ópticos y blindados deberían orientarse de forma tal que el ángulo de la superficie de la cuchilla quede paralelo a la punta afilada de la cánula, si corresponde. Los trocares sin cuchilla no ópticos de 3 mm deberían orientarse de forma tal que los brazos de sujeción laterales del trocar se enganchen con la cánula. **Vea la imagen 3**
 - 6.2. El puerto CO₂ de la cánula debe apuntar hacia arriba, y calzar completamente en la muesca ubicada en la parte superior del trocar sin punta cortante óptico. Con el trocar sin punta cortante óptico se puede utilizar un laparoscopio, insertándolo en el puerto ubicado en la parte superior posterior del trocar. Esto contribuirá a visualizar el pasaje del trocar a través de las capas de tejido. **Vea la imagen 4**
7. Inserte el ensamblaje utilizando una técnica laparoscópica apropiada. **Vea la imagen 5**
 - 7.1. Al utilizar los trócares de punta piramidal, blindado o sin punta cortante no óptico, avance firmemente el trocar en la piel y fascia bajo visión laparoscópica directa. Los trócares con puntas piramidales, blindados o sin punta cortante no ópticos generalmente no requieren rotación, aunque en individuos de mayor tamaño puede llegar a ser necesario rotar el dispositivo.
 - 7.2. En el caso de los trócares sin punta cortante ópticos, el cirujano debe realizar una incisión más pequeña que el diámetro de la cánula. El ensamblaje de este trocar sin punta cortante debe rotarse en cuartos de vuelta una y otra vez durante la incisión para contribuir en la disección e inserción en el tejido.
8. Inmediatamente después de la inserción del dispositivo, inspeccione el sitio de punción en busca de sangrado en exceso y asegúrese de que no se hayan provocado daños en órganos/vasos sanguíneos. Aplique el tratamiento adecuado en caso de lesión.
9. De ser necesario, retire el trocar de la cánula una vez que ésta ha pasado a través del peritoneo. Es posible que se necesite sujetar la cánula lisa o la cánula anillada de retención durante el proceso de retirada del trocar para eliminar el riesgo de extracción involuntaria desde el abdomen
10. La válvula de insuflación (CO₂) se empaqueta en posición CERRADA (la válvula corrediza roja completamente oprimida). Para insuflar el abdomen, ajuste el suministro de CO₂ a la conexión luer, y presione completamente la válvula corrediza de color verde. **Vea la imagen 6** Para detener la insuflación y cerrar la válvula, presione completamente la válvula corrediza de color rojo. **Vea la imagen 7**
11. Para conectar / utilizar el Juego de válvula reductora (sólo para cánulas de 10 mm o superiores):
 - 11.1. Extraiga el Juego de válvula reductora del embalaje y abra el brazo oscilante presionando hacia arriba en el brazo de fijación. **Vea la imagen 8**
 - 11.2. Alinee las flechas de la Carcasa reductora con las flechas del Tapón de la cánula y presione la carcasa contra el tapón hasta que los brazos de fijación estén completamente ensamblados alrededor del tapón. Puede que sea necesario sujetar la cánula durante el proceso de ensamblaje. **Vea la imagen 8**
ATENCIÓN: Una vez que el reductor está ensamblado al tapón, el trocar ya no puede volver a utilizarse con la cánula.
 - 11.3. La válvula reductora del brazo oscilante está diseñada para sellar instrumental de 4.7 a 5.5 mm. Dé la vuelta al brazo oscilante en el tapón presionando hacia abajo hasta que encaje en su lugar. **Vea la imagen 10**
 - 11.4. La válvula en la carcasa del tapón está diseñada para sellar instrumental de 10 mm o superiores. Desconecte el brazo oscilante del tapón presionando hacia arriba el brazo de fijación y girándolo hacia el lado de la cánula. **Vea la imagen 9**
ATENCIÓN: Antes de conectar o desconectar el brazo oscilante asegúrese de que se haya retirado todo el instrumental de la cánula. Puede que sea necesario sujetar la cánula suave durante el proceso de conexión / desconexión.
12. No deben abrirse los instrumentos mientras están dentro de la cánula. **Vea la imagen 11**
13. Una cánula roscada en lo profundo de la cavidad peritoneal puede ajustarse rotando las roscas en el sentido de las agujas del reloj. **Vea la imagen 12**
14. Para quitar la cánula roscada, gírela en sentido contrario a las agujas del reloj. Las cánulas lisas y las anilladas de retención pueden retirarse directamente. **Vea la imagen 13**

ITALIANO



PRIMA DI UTILIZZARE IL PRODOTTO, LEGGERE ATTENTAMENTE LE SEGUENTI INFORMAZIONI.

IMPORTANTE!

1. L'opuscolo si propone di agevolare l'utilizzazione del prodotto. Non è un documento da consultare per tecniche chirurgiche.
2. Il dispositivo è stato progettato, collaudato e fabbricato solo per l'impiego su un unico paziente.
3. La riutilizzazione del dispositivo può provocarne il guasto e di conseguenza causare lesioni al paziente.
4. Il ritrattamento e/o la risterilizzazione del dispositivo possono condurre al rischio di contaminazione e di infezione a danno del paziente.
5. Non riutilizzare, ritrattare o risterilizzare il dispositivo.

DESCRIZIONE/INDICAZIONI D'USO

I sistemi trocar/cannula GENICON sono previsti per l'inserimento chirurgico nella cavità peritoneale allo scopo di creare un foro di entrata per la strumentazione e la visualizzazione in laparoscopia per inserimenti primari e secondari. Questi dispositivi sono indicati per interventi endoscopici ginecologici, generici, toracici e urologici.

CONTROINDICAZIONI

L'uso di prodotti laparoscopici ed endoscopici GENICON è controindicato in tutti i casi in cui, per qualsiasi ragione, tecniche chirurgiche endoscopiche siano controindicate. Le controindicazioni relative a singoli prodotti GENICON sono segnalate nelle specifiche sezioni.

AVVERTENZE E PRECAUZIONI

1. La cirugía endoscópica solo debe ser realizada por médicos estrictamente capacitados en técnicas endoscópicas y en modos de fallas, precauciones y acciones correctivas en caso de fallas.
2. I prodotti monouso GENICON sono destinati a un singolo paziente – NON RISTERILIZZARE.
3. No utilice ningún producto pre-esterilizado si la barrera estéril del envoltorio está dañada.
4. Antes del procedimiento consulte la bibliografía médica o reglamentos específicos del país para obtener información sobre técnicas específicas, complicaciones y riesgos.
5. Se debe tener extrema precaución al utilizar instrumental laparoscópico para evitar provocar daños en los vasos sanguíneos principales y otras estructuras anatómicas.
6. Establezca y mantenga un neumoperitoneo adecuado para reducir el riesgo de lesiones en estructuras internas.
7. Coloque debidamente al paciente y detecte puntos de referencia anatómicos para dispositivos introducidos sin daños no pretendidos.
8. No aplique fuerza excesiva o de manera no consistente con el uso normal del instrumental.
9. Es esencial contar con un máximo entendimiento de los principios y técnicas involucrados en los procedimientos laparoscópicos electroquirúrgicos para evitar riesgos de shock y quemaduras, tanto para el paciente como para el personal médico, y daños al dispositivo o a otros instrumentos quirúrgicos.
10. Cumpla con los procedimientos electroquirúrgicos usando solamente gases incombustibles (k.o.).
11. Previo al procedimiento, verifique que los dispositivos sean compatibles con otros productos que se utilizarán en la cirugía.
12. Almacene todos los productos de manera segura en un ambiente con clima controlado y manipúlelos con cuidado. Usare latte lubrificante per strumenti oppure olio bianco medicale in quantità necessaria per lubrificare e proteggere contro la corrosione.
13. Tutti i dispositivi GENICON sono privi di lattice e sterilizzati con raggi gamma, salvo nei casi specificati.
14. Deseche todos los productos utilizados o dañados mediante las prácticas hospitalarias estándar para el control de riesgo biológico.
15. Per evitare danni a vasi principali e ad altre strutture anatomiche, adottare le necessarie precauzioni nell'uso di trocar-cannula.
16. Utilizzare il trocar-cannula sotto diretta visione endoscopica.
17. Tutti gli strumenti devono essere allineati con l'asse centrale della cannula durante l'inserimento attraverso la guarnizione, per minimizzare la possibilità di danno accidentale alla guarnizione della cannula. Prestare particolare attenzione durante l'inserimento di strumenti angolari o asimmetrici, quali ganci a "J" e applicatori di clip.

Per ridurre il rischio di lesioni, assicurarsi di:

1. Creare e mantenere un adeguato pneumoperitoneo
2. Posizionare il paziente in modo che gli organi si trovino fuori del punto di penetrazione
3. Notare i punti di repere importanti
4. Dirigere la punta del trocar lontano da vasi e organi principali
5. Non usare un'eccessiva pressione durante l'inserimento
6. Non usare trocar o cannule di altri produttori insieme a trocar o cannule GENICON.

COMPLICACIONES POTENCIALES PARA TODOS LOS PRODUCTOS GENICON®

Las complicaciones potenciales relacionadas con el uso de dispositivos laparoscópicos incluyen, sin restricción alguna, las siguientes: daño/perforación de órganos o vasos sanguíneos, hemorragia, hematoma, hernia en orificio de trocar y septicemia/infección.

ISTRUZIONI PER L'USO

Le seguenti istruzioni sono applicabili a tutti i sistemi trocar-cannula GENICON. Specifiche istruzioni sono reperibili dopo questa sezione.

1. Ispezionare accuratamente tutti i componenti per verificare che non rechino danni dovuti a spedizione, maneggio o manutenzione. **Foto 1**
 - A. Gruppo tappo/guarnizione
 - B. Porta/Valvola luer CO₂
 - C. Stelo della cannula
 - D. Filetto/ Anelli di ritegno
 - E. Punta della cannula
 - F. Gruppo valvola di riduzione (solo per cannula da 10 mm o di dimensioni maggiori)
 - G. Impugnatura del trocar
 - H. Stelo del trocar
 - I. Punta del trocar
2. Ispezionare la confezione sterile e verificare che le barriere sterili siano intatte. Non utilizzare se la confezione è compromessa.
3. Verificare che le misure di tutti i componenti chirurgici selezionati siano compatibili tra loro.
4. Aprire la confezione usando una tecnica sterile e sistemare trocar e cannula (se è il caso) nel campo sterile.
5. Utilizzando un'ideale tecnica laparoscopica, selezionare il punto di entrata in modo da accertarsi che non vi siano vasi sanguigni.
NOTA: NON collegare il gruppo valvola di riduzione alla cannula prima del posizionamento dell'ingresso.
6. Assemblare il dispositivo, inserendo con una leggera pressione la punta del trocar nel centro del gruppo valvola primaria nella cannula; l'applicazione di soluzione fisiologica sterile alla valvola della cannula rende più agevole l'assemblaggio del trocar nella cannula. **Foto 2**
 - 6.1 Il trocar non ottici senza lama e schermati dovrebbero essere orientati in modo tale che l'angolazione della superficie della lama sia possibilmente parallela alla punta della cannula rastremata. I trocar non ottici senza lama da 3 mm dovrebbero essere orientati in modo tale che i bracci a scatto laterali sul trocar innestino la cannula. **Foto 3**
2.
 - 6.2 La porta CO₂ della cannula deve essere rivolta verso l'alto e completamente collocata nella tacca in cima al trocar ottico senza lama. Insieme al trocar ottico senza lama è possibile utilizzare un laparoscopio inserendolo nella porta sulla cima posteriore del trocar. In tal modo, la visualizzazione del passaggio del trocar attraverso strati tissutali risulterà più agevole. **Foto 4**
7. Inserire il gruppo assemblato avvalendosi di una tecnica laparoscopica idonea. **Foto 5**
 - 7.1 Se si usano trocar senza lama piramidali, protetti o non ottici, far avanzare con decisione il trocar attraverso pelle e fascia sotto visione laparoscopica diretta. I trocar senza lama piramidali, protetti e non ottici solitamente non devono essere rotati, fatta eccezione per i pazienti di corporatura più robusta.
 - 7.2 Per i trocar senza lama ottici, il chirurgo deve effettuare un'incisione inferiore al diametro della cannula. Il gruppo trocar senza lama deve essere ruotato di un quarto di giro avanti e indietro durante l'inserimento, per agevolare l'inserimento e la dissezione tissutale.
8. Immediatamente dopo l'inserimento del dispositivo, ispezionare il punto di incisione per verificare che non presenti un sanguinamento eccessivo e per escludere danni vascolari o ad organi. In caso di lesioni, ricorrere a trattamento idoneo.

9. Se necessario, rimuovere il trocar dalla cannula dopo il passaggio della cannula nel peritoneo. Se la cannula è liscia o con anello di ritegno potrebbe essere necessario mantenerla ferma durante la rimozione del trocar al fine di evitare la rimozione accidentale dall'addome.
10. La valvola per insufflazione (CO₂) è confezionata in posizione CHIUSA (valvola rossa a saracinesca premuta fino in fondo). Per insufflare l'addome, collegare la provvista di CO₂ al connettore luer e premere fino in fondo la valvola verde a saracinesca. **Foto 6** Per arrestare l'insufflazione e chiudere la valvola, premere fino in fondo la valvola rossa a saracinesca. **Foto 7**
11. Per collegare o utilizzare il gruppo valvola di riduzione (solo per cannula da 10 mm o di dimensioni maggiori):
 - 11.1. Rimuovere il gruppo valvola di riduzione dalla confezione e aprire il braccio oscillante premendo sul braccio a scatto. **Foto 8**
 - 11.2. Allineare le frecce sul corpo del riduttore alle frecce sul tappo della cannula e premere il corpo sul tappo fino a quando i bracci a scatto non sono ben assestati attorno al tappo. Potrebbe essere necessario mantenere ferma la cannula mentre viene fissata. **Foto 8**
 - NOTA: Dopo aver fissato il riduttore al tappo, il trocar non può più essere utilizzato con la cannula.
 - 11.3. La valvola di riduzione sul braccio oscillante consente di sigillare uno strumento da 4,7-5,5 mm. Capovolgere il braccio oscillante sul tappo, premendo verso il basso fino a quando non scatta in posizione. **Foto 10**
 - 11.4. La valvola nell'alloggiamento del tappo consente di sigillare strumenti da 10 mm e di dimensioni maggiori. Sganciare il braccio oscillante dal tappo, premendo sul braccio a scatto e ribaltarlo sul lato della cannula. **Foto 9**
 - NOTA: Prima di innestare o disinnestare il braccio oscillante, verificare di aver rimosso tutta la strumentazione dalla cannula. Se la cannula è liscia potrebbe essere necessario mantenerla ferma durante l'innesto e il disinnesto.
12. Non aprire gli strumenti quando sono inseriti nella cannula. **Foto 11**
13. È possibile regolare una cannula filettata inserita nella cavità peritoneale ruotando il filetto in senso orario. **Foto 12**
14. Per rimuovere la cannula filettata, ruotarla in senso antiorario. Le cannule lisce e quelle con anelli di ritegno possono essere rimosse direttamente. **Foto 13**

英语



使用本产品前，请认真阅读下列信息。

注意！

1. 本小册子旨在帮助使用本产品，它不是外科手术的参考资料。
2. 本装置专为单个病人一次性使用而设计、测试和制造。
3. 若再次使用本装置，可能会导致它发生故障，从而导致患者受伤。
4. 对本装置进行再处理和/或重新消毒，可能造成污染以及患者感染的风险。
5. 不得再次使用、重新处理或重新消毒本装置。

使用说明/指南

GENICON 套针/套管系统用于在手术中插入腹腔来建立入口，供器械进入以及供腹腔镜主次切口的目视观察。这些装置已经用于妇科、普通、胸科和泌尿科内窥镜操作中。

使用指南

GENICON 气腹针用于在腹腔镜操作中放置套针前，经皮插入腹腔以注入二氧化碳来建立气腹。

警告和注意事项

1. 仅有在内窥镜使用方法和故障模式、注意事项以及出现故障时的纠正措施等方面受过严格培训的医生，才允许进行内窥镜手术。
2. GENICON 一次性产品设计只供单个病人使用，不要再消毒。
3. 若无菌包装屏障受损，则该产品消毒失效，不得再使用。

4. 具体方法、并发症以及危害，请在手术前查阅医学文献或者所在国的法规。
5. 腹腔镜仪器使用时请小心，防止损坏主要血管和解剖结构。
6. 建立并保持充足的气腹，减少内部结构受损的风险。
7. 将患者置于合适的位置，并在引入装置上标记解剖标记点。上述过程不得造成意外损害。
8. 施加的力要与正常仪器使用的力一致，不得用力过大。
9. 认真了解腹腔检查电外科手术的原则和方法，避免患者和医疗人员出现休克和烧伤的危害，防止装置或其他手术器械损坏。
10. 仅使用非易燃气体（CO₂）进行电外科手术。
11. 手术前确定本装置与外科手术中使用其他产品兼容。
12. 在气候受控环境条件下，安全贮存产品，小心轻放。必要时用器械奶/医用白油作为润滑剂和防腐剂。
13. 除非另有说明，所有 GENICON 装置不含乳胶，并使用伽马射线灭菌。
14. 按照医院标准生物危害控制惯例，处理所有已使用或受损产品。
15. 使用任何套针/套管时必须小心，防止损坏主要血管和其它解剖结。
16. 套针/套管应当置于内窥镜直接视野中。为了把受伤风险降到最低。
17. 所有器械在插入穿过密封时应与套管的中心轴对齐，以尽量减少套管密封意外损坏的可能性。当插入存在角度和/或非对称器械时，如“J”型钩和施夹器时，应格外小心。

要确保：

1. 建立并保持足够的气腹
2. 正确安排病人体位有助于让器官避开穿透区
3. 注意重要的解剖标志
4. 套针尖要避免主要血管和器官
5. 在插入中不要用力太大
6. 不要把 GENICON 的套针或套管与其它厂商的套针或套管一起使用。

使用腹腔镜检查装置的潜在并发症包括但不限于：器官或血管损坏/穿孔、出血、血肿、戳孔疝以及败血病/感染。

使用说明

下面的说明适用于所有 GENICON 套针/套管系统。具体说明在本节后列出。

1. 仔细检查所有部件，看是否有运输、操作或维护造成的损坏。参见图

1

- A. 密封/帽组件
- B. 二氧化碳鲁尔(Luer)口/阀
- C. 套管杆
- D. 螺纹/定位环
- E. 套管尖
- F. 减压阀组件（仅用于 10mm 和更大套管）
- G. 套针柄
- H. 套针杆
- I. 套针尖

2. 检查无菌包装，确认无菌屏障完好无损。包装损坏后不得使用。

3. 确认所选择的所有手术部件的尺寸符合要求。

4. 用无菌技术打开包装，把套针和套管（如果适用）放在无菌区中。

5. 用正确的腹腔镜技术来选择入口位置以确保避开血管。

注：在放置端口前不要连接减压阀组件和套管。

6. 轻轻推着套针尖穿过套管中主阀组件的中心来进行装配；给套管阀抹上无菌盐水有助于把套针装入套管内。参见图

2

6.1. 屏蔽和非光学无叶片套管针的方向应确保叶片表面的角度平行于锥形套管头（如果适用）。3 毫米非光学无叶片套管针的方向应确保套管针上的侧面卡臂与套管接合。参见图

3

6.2. 套管的二氧化碳口应当朝上，并完全插入光学无刃套针顶部的凹口中。通过把腹腔镜插入套管顶部后面的端口中，可以同时使用腹腔镜和光学无刃套针。这将有助于观察套针穿过组织层的路径。参见图

4

7. 用合适的腹腔镜技术插入组件。参见图

5

- 7.1. 当使用金字塔形、屏蔽或非光学无刃套针时，在腹腔镜直接目视下，有力地把套针穿过皮肤和腹膜。金字塔形、屏蔽和非光学无刃套针通常不需要转动，不过对体型较大的个体可能需要转动套针。
- 7.2. 对光学无刃套针，外科医生做的切口应当比套管的直径要小。在进入过程中，应当按四分之一圈的幅度来回转动无刃套针组件，以帮助切开组织并进入。
8. 在插入装置后，立即检查穿刺处是否出血过多，并评估器官/血管是否受损。如果发生受伤，进行合适的治疗。
9. 必要时，一旦套管穿过腹膜就从套管中撤出套针。*在取下套管针时，光滑或定位环套管可能需要保持不动，以避免无意中从腹部脱出的风险。*
10. 注气（二氧化碳）阀在包装中处于关闭位置（红色滑阀被完全按下）。为向腹部注气，把二氧化碳气源接到鲁尔接口，然后把绿色滑阀完全按下。参见图 **6** 如想停止注气和关闭阀门，完全按下红色滑阀。参见图 **7**
11. 连接/使用减压阀组件（仅用于 10mm 和更大套管）：
 - 11.1. 从包装中取出减压阀组件，通过向上按压卡臂，打开摆臂。参见图 **8**
 - 11.2. 将减压阀外壳上的箭头与套管帽上的箭头对齐，按压外壳至套管帽，直到卡臂围绕套管帽完全就位。在连接过程中可能需要保持套管不动。参见图 **8**
注：一旦减压阀连接至套管帽后，套管不能再使用套管针。
 - 11.3. 摆臂上的减压阀被设计成密封 4.7 至 5.5mm 的器械。翻转摆臂至套管帽上，向下按压直至卡入到位。参见图 **10**
 - 11.4. 套管帽外壳中的减压阀被设计成密封 10mm 和更大器械。通过向上按压卡臂然后将其翻转至套管的侧面，来分离摆臂和套管帽。参见图 **9**
注：在接合或分离摆臂前，确保已从套管上移除所有器械。在接合/分离过程中可能需要保持平滑套管不动。
12. 器械在套管中时不能打开。参见图 **8**
13. 可以通过顺时针旋转螺纹来调整螺纹套管进入腹腔的深度。参见图 **9**

14. 逆时针方向旋转螺纹套管来将其取下。
下。参见图

10

光滑和定位环套管可直接取

This product may be covered by one or more U.S. patents and their foreign counter parts. Other Patents may be pending. GENICON and the GENICON logo design are U.S. registered trademarks of GENICON Rights Reserved.

Disclaimer of Warranties on Re-Processing or Re-Sterilizing of Vendor's Disposable (Single-Patient) Products: Any reprocessing or re-sterilizing of disposable single patient devices voids Vendor's warranty. Vendor assumes no liability for reprocessed or re-sterilized products. Vendor warrants that reasonable care has been used in the manufacture of these disposable single patient devices and that they are free from defects in workmanship or materials at the time of shipment from Vendor. Vendor's sole obligation shall therefore be to repair or replace any device which it determines was defective at the time of shipment. Because no product is completely effective under all circumstances, and because the actual use and handling of these devices are beyond Vendor's control, Vendor cannot warrant for a good effect or against a bad effect in the application and use of these disposable single patient devices. The Purchaser therefore assumes all liability resulting from re-sterilization or re-processing of these disposable single patient products. Vendor therefore gives no warranty of merchantability or fitness for a particular purpose. Vendor will not be liable for any direct, indirect, incidental or consequential damages resulting from or related to a disposable product that has been re-sterilized or re-processed. Vendor shall not be liable for incidental or consequential loss, damage or expense resulting from the use or application of these said products. This warranty is in lieu of all other warranties, whether implied, express, oral or written, and no individual or entity has the authority to vary the terms of this warranty.













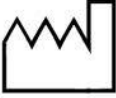
GENICON y el diseño del logotipo de GENICON son marcas registradas de GENICON en los Estados Unidos. Todos los derechos reservados. Descargo de responsabilidad para casos de garantía de productos vendidos como desechables (para uso de un solo paciente) que hayan sido re-procesados o re-esterilizados: Cualquier re-procesamiento o re-esterilización de dispositivos desechables (para uso de un solo paciente) anulará la garantía del Vendedor. El Vendedor no asume ninguna responsabilidad por productos re-procesados o re-esterilizados. El Vendedor garantiza que se han tomado las precauciones necesarias en la fabricación de estos dispositivos desechables (para uso de un solo paciente) y que están libres de defectos de fabricación o materiales en el momento que el Vendedor hace el envío. Por lo tanto, la única obligación del Vendedor será la de reparar o reemplazar todo dispositivo que considere defectuoso al momento del envío. Debido a que ningún producto es completamente eficaz en todas las circunstancias, y dado que el uso y la manipulación real de estos dispositivos están fuera del control del Vendedor, el Vendedor no puede asegurar un buen resultado o proporcionar garantía frente a resultados desfavorables en la aplicación y el uso de estos dispositivos desechables (para uso de un solo paciente). Por tal motivo, el Comprador asume toda responsabilidad derivada de la re-esterilización o el re-procesamiento de estos productos desechables (para uso de un solo paciente). El Vendedor, por su parte, no proporciona ninguna garantía de comercialización o adaptabilidad para un propósito en particular. El Vendedor no será responsable por ningún daño directo, indirecto, incidental o consecuente que se produzca a raíz de la re-esterilización o el re-procesamiento de un producto desechable. El Vendedor no será responsable por pérdidas, daños o gastos derivados o incidentales que surjan del uso o la aplicación de los productos mencionados. Esta garantía reemplaza cualquier otra garantía, ya sea implícita, expresa, oral o escrita, y ningún individuo o entidad tiene autoridad para modificar los términos de esta garantía.

Il prodotto può essere tutelato da uno o più brevetti Usa e di altri Paesi. Altri brevetti possono essere in corso di concessione. GENICON e il logo GENICON sono marchi registrati Usa di GENICON Tutti i diritti riservati.

Esclusione di garanzie riguardanti il ritrattamento o la risterilizzazione dei prodotti usa e getta (monopaziente) del Venditore: qualunque ritrattamento o risterilizzazione di dispositivi monopaziente usa e getta invalida la garanzia del Venditore. Il Venditore non si assume alcuna responsabilità per i prodotti eventualmente ritrattati o risterilizzati. Il Venditore garantisce la realizzazione di questi dispositivi monopaziente usa e getta e che all'atto della spedizione da parte del Venditore gli stessi erano privi di difetti legati alla manodopera o ai materiali. L'unico obbligo del Venditore sarà pertanto di riparare o sostituire qualunque dispositivo che lo stesso avrà ritenuto essere difettoso all'atto della spedizione Dal momento che nessun prodotto risulta del tutto efficace in tutte le circostanze e che l'utilizzo e la manipolazione effettivi di questi dispositivi esulano dal controllo del Venditore, questi non può garantire il successo o escludere effetti negativi conseguenti all'applicazione e all'utilizzo di questi dispositivi monopaziente usa e getta. L'Acquirente si assume pertanto ogni responsabilità derivante dalla risterilizzazione o dal ritrattamento di questi prodotti monopaziente usa e getta. Ne consegue pertanto che il Venditore non fornisce alcuna garanzia di commerciabilità o idoneità a uno scopo specifico. Il Venditore declina ogni responsabilità per eventuali danni diretti, indiretti, incidentali o consequenziali risultanti da o connessi a un prodotto usa e getta risterilizzato o ritrattato. Il Venditore declina ogni responsabilità per perdite, danni o spese incidentali o consequenziali risultanti dall'utilizzo o dall'applicazione di tali prodotti. La presente garanzia è sostitutiva di tutte le altre garanzie, siano esse implicite, esplicite, orali o scritte e nessun individuo o ente è autorizzato a modificare i termini della presente garanzia.

本产品可能涉及一项或多项美国专利和其国外专利。其他专利正在申请中。
GENICON 和 GENICON 标志图案为 GENICON 公司美国注册商标。保留所有权利。

供应商的一次性（单个患者）产品再处理或再灭菌的免责声明：一次性（单个患者）器械的任何再处理或再灭菌均使供应商的保修无效。供应商对再处理或再灭菌产品不承担任何责任。供应商保证，在这些一次性（单个患者）器械的制造过程中已采用合理的注意，使它们在从供应商交付时没有工艺或材料上的缺陷。因此，供应商的唯一责任是维修或更换它确定的在交付时存在缺陷的任何器械。因为没有产品在所有环境下均完全有效，以及这些器械的实际使用和处置超出供应商的控制，供应商不能保证这些一次性（单个患者）器械的应用和使用中的良好效果和抗不良效果。因此，购买者承担对这些一次性（单个患者）器械再处理或再灭菌导致的一切责任。因此，对于特定用途的适销性或适用性，供应商不作任何担保。供应商不为已被再处理或再灭菌的一次性产品导致或相关的任何直接、间接、附带或继发性损害负责。供应商不为上述产品的使用或应用导致的附带或继发性损失、损害和费用负责。本保修将取代所有其他保修，无论是暗示、明示、口头或书面的保修，任何个人或机构无权变更本保修的条款。

	EN ES IT 英语	Manufacturer Fabricante Produttore 制造商		EN ES IT 英语	Single Patient Use Only Para uso exclusivo de un sólo paciente Monouso 限于单个病人使用
	EN ES IT 英语	Latex Free Sin lutex Privo di lattice 不含胶乳		EN ES IT 英语	Sterilized By Irradiation Esterilizado por irradiación Sterilizzato con radiazione 放射消毒
	EN ES IT 英语	Do Not Re-Sterilize No volver a esterilizar Non risterilizzare 不得重新消毒		EN ES IT 英语	Authorized Representative in EU Representante autorizado en la Unión Europea Rappresentante autorizzato UE 欧盟授权代表
	EN ES IT 英语	Expiration Date Fecha de vencimiento Da utilizzare entro il 有效期		EN ES IT 英语	Authorized For Sale or Use by Physician Only Autorizado para la venta o para el uso sólo por parte de un medico Autorizzato solo per vendita o uso da personale medico 医生授权后才可销售或使用
	EN ES IT 英语	Lot Number Número de lote Codice partita 批号		EN ES IT 英语	See Instructions for Use Consultar las instrucciones de uso Vedere le istruzioni per l'uso 参见使用说明书
	EN ES IT 英语	Caution Cuidado Cautela 慎重		EN ES IT 英语	Do not Use if Package is Damaged No usar si el envoltorio está dañado Non utilizzare se l'imballaggio è danneggiato 包装损坏后不得使用
	EN ES IT 英语	Manufacture Date Fecha de fabricacion Data di prduzione 生产日期	INTENTIONALLY LEFT BLANK		

	6869 Stapoint Court Suite #114 Winter Park, Florida 32792 USA TEL: 1-407-657-4851 FAX: 1-407-677-9773 www.geniconendo.com info@geniconendo.com		European Authorized Representative Genicon Europe 44 Airedale Avenue Chiswick, London United Kingdom W4 2NW TEL: 44-203-286-3414
			

